

直流馬達 DC Motor



直流有刷馬達是最普遍、最容易使用的馬達，供給直流電即可維持最大力矩輸出。另外亦有販售專用調速器，和可以對應搭配的蝸輪減速機，應對大扭力用途。

直流馬達命名方式

73	D	15	01	K	12	-	20R	30	-	C1
安裝螺絲孔距	安裝面樣式	瓦特	電壓	鍵尺寸	軸徑		轉速	電流		客製代碼
D:方面 I:IEC 規格	單位: 10W 例如: 15 為 150W	01:12V 02:24V 09:90V 11:110V 18:180V 22:220V	K:鍵槽軸 O:圓軸	單位: mm 12=12 mm	XX R = XX*100RPM 例如: 20R 為 2000RPM	單位: 1A				

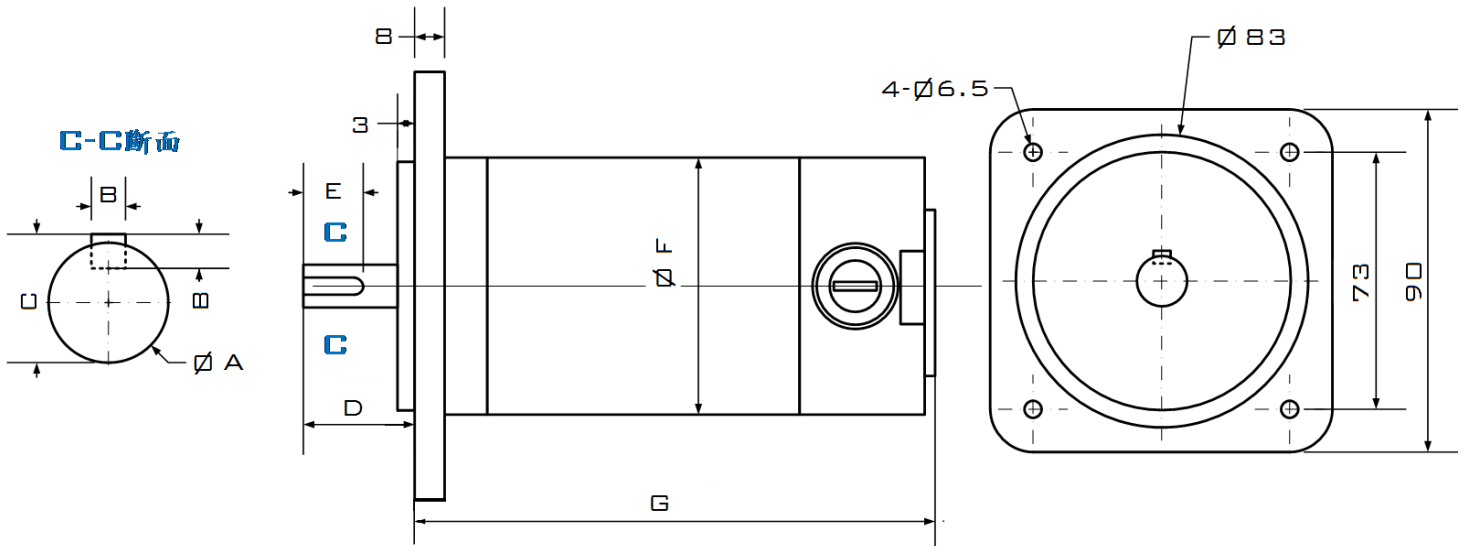
73D (□90mm) 直流馬達



規格表 與 尺寸圖

側視圖

前視圖



規格表

代號	型號	輸出功 率	電樞 電壓	電樞 電流	基本 轉速	額定力 矩	軸徑 A ψmm	側邊 螺距 G mm	邊 框 mm	型 式
		OUTPUT W	DCV	DCA	BASE RPM	Kg.f*cm				
DC08209-10	73D1509K10-20R02	150	90	2.2	2000	7.3	10	73	90	立
DC08209-12	73D1509K12-20R02						12	73	90	
DC08218-10	73D1518K10-20R01	150	180	1.2	2000	7.3	10	73	90	立
DC08218-12	73D1518K12-20R01						12	73	90	
DC08201-10	73D2001K10-32R22	200	12	22	3200	6.1	10	73	90	立
DC08201-12	73D2001K12-32R22						12	73	90	
DC08202-10	73D2002K10-30R11	200	24	11	3000	6.5	10	73	90	立
DC08202-12	73D2002K12-30R11						12	73	90	
DC08202-11	73D2002K11-30R11						11	73	90	

直流馬達

尺寸圖

代號	型號	重量	A	B	C	D	E	F	G
DC08209-10	73D1509K10-20R02	3.4	10	4	12	28	26	82	180
DC08209-12	73D1509K12-20R02	3.4	12	4	14	28	26	82	180
DC08218-10	73D1518K10-20R01	3.4	10	4	12	28	26	82	180
DC08218-12	73D1518K12-20R01	3.4	12	4	14	28	26	82	180
DC08201-10	73D2001K10-32R22	3.4	10	4	12	31	26	85	185
DC08201-12	73D2001K12-32R22	3.4	12	4	14	31	26	85	185
DC08202-10	73D2002K10-30R11	3.4	10	4	12	39	35	85	185
DC08202-12	73D2002K12-30R11	3.4	12	4	14	39	35	85	185
DC08202-11	73D2002K11-30R11	3.4	11	4	13	39	35	85	185

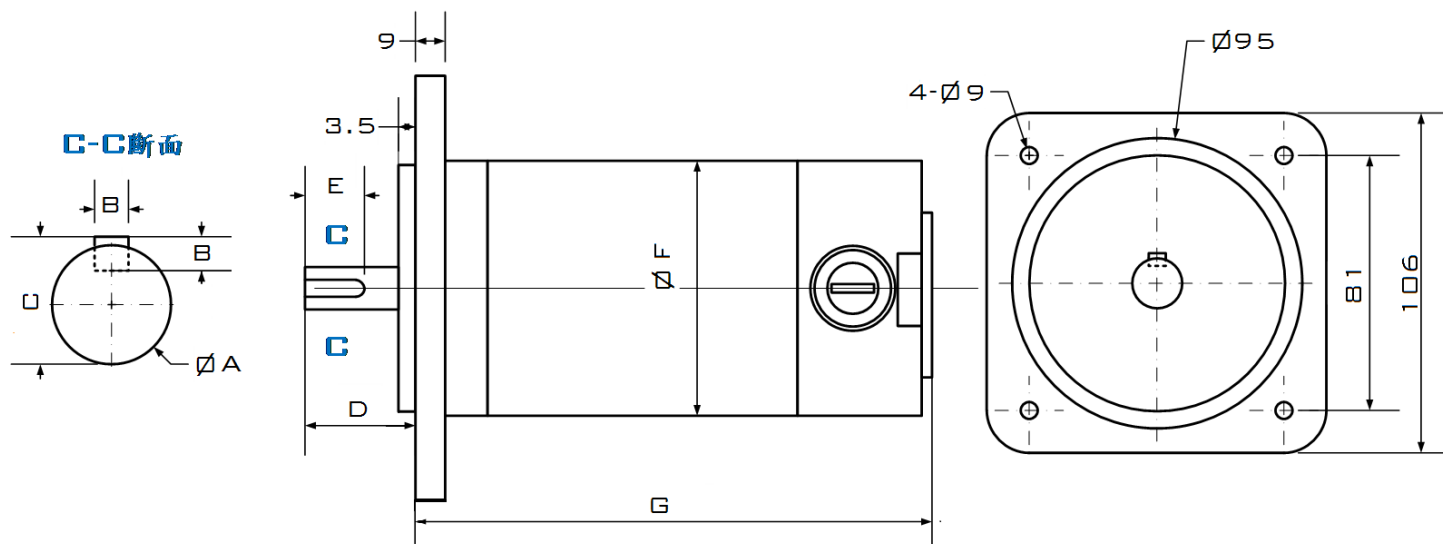
81D (□106mm) 直流馬達



規格表 與 尺寸圖

側視圖

前視圖



規格表

代號	型號	輸出功率	電樞電壓	電樞電流	基本轉速	額定力矩	軸徑 A ψmm	側邊螺距 G mm	邊框 mm	型式
		OUTPUT W	DCV	DCA	BASE RPM	Kg.f*cm				
DC10001-14	81D4001K14-28R45	400	12	45	2800	13.9	14	81	106	立/臥
DC10001-14/L	81D4001K14-20R45	400	12	45	2000	19.5	14	81	106	立/臥
DC10002-14	81D4802K14-40R25	480	24	25	4000	11.7	14	81	106	立/臥
DC10002-14H	81D5002K14-18R28	500	24	28	1800	27	14	81	106	立/臥
DC10002-14/L	81D6002K14-38R36	600	24	36	3800	14.6	14	81	106	立/臥

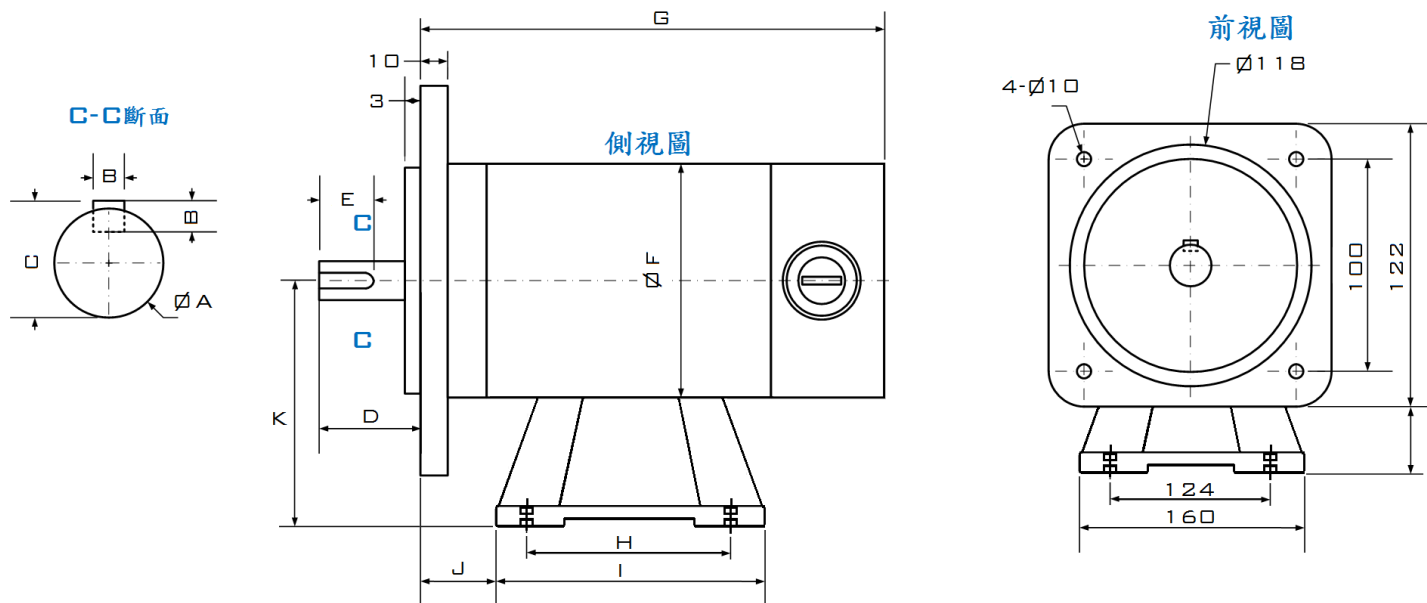
尺寸圖

代號	型號	重量	A	B	C	D	E	F	G
DC10001-14	81D4001K14-28R45	4.8	14	5	16.5	34	25	100	180
DC10001-14/L	81D4001K14-20R45	6	14	5	16.5	34	25	100	210
DC10002-14	81D4802K14-40R25	4.8	14	5	16.5	34	25	100	180
DC10002-14H	81D5002K14-18R28	6	14	5	16.5	34	25	100	210
DC10002-14/L	81D6002K14-38R36	6	14	5	16.5	34	25	100	210

100D (□122mm) 直流馬達



規格表 與 尺寸圖



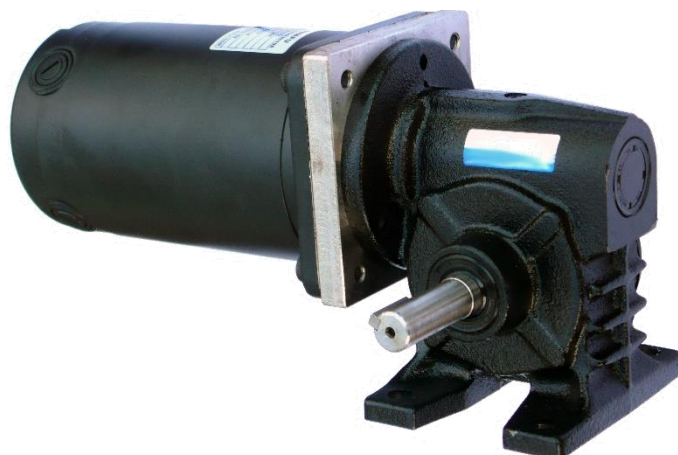
規格表

代號	型號	輸出功率	電樞電壓	電樞電流	基本轉速	額定力矩	軸徑 A ψmm	側邊螺距 G mm	邊框 mm	型式
		OUTPUT W	DCV	DCA	BASE RPM	Kg.f*cm				
D2010-DS	100D2011K14-18R03	200	110	3	1800	13.0	14	100	122	立/臥
D2020-DS	100D2022K14-18R02	200	220	1.5	1800	13.0	14	100	122	立/臥

直流馬達

尺寸圖

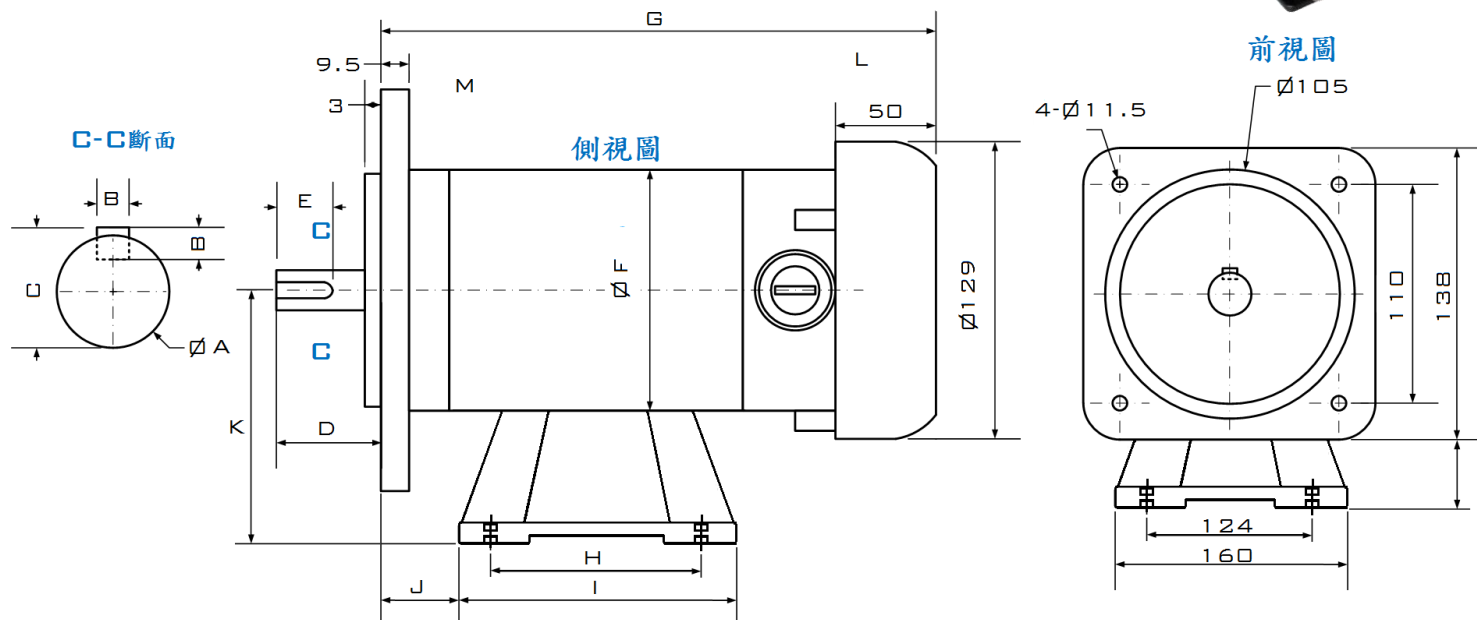
代號	型號	重量	A	B	C	D	E	F	G	H	I	J	K
D2010-DS	100D2011K14-18R03	6.2/6.4	14	5	16.5	33	26	114	205	76	102	50	91
D2020-DS	100D2022K14-18R02	6.2/6.4	14	5	16.5	33	26	114	205	76	102	50	91



110D (□138mm) 直流馬達



規格表 與 尺寸圖



規格表

代號	型號	輸出功率	電樞電壓	電樞電流	基本轉速	額定力矩	軸徑 A ψmm	側邊螺距 G mm	邊框 mm	型式
		OUTPUT W	DCV	DCA	RPM	Kg.f*cm				
D2010-D	110D2011K16-18R03	200	110	3	1800	11.0	16	110	138	立/臥
D2020-D	110D2022K16-18R02	200	220	1.5	1800	11.0	16	110	138	立/臥
D3010-D	110D3011K16-18R05	300	110	4.8	1800	16.2	16	110	138	立/臥
D3020-D	110D3022K16-18R03	300	220	2.5	1800	16.2	16	110	138	立/臥
D4024-D	110D4002K16-22R25	400	24	25	2200	17.7	16	110	138	立/臥
D5010-D	110D5011K16-18R07	500	110	6.6	1800	27.1	16	110	138	立/臥
D5020-D	110D5022K16-18R03	500	220	3.3	1800	27.1	16	110	138	立/臥
DC11302-16D	110D7502K16-37R42	750	24	42	3700	19.7	16	110	138	立/臥

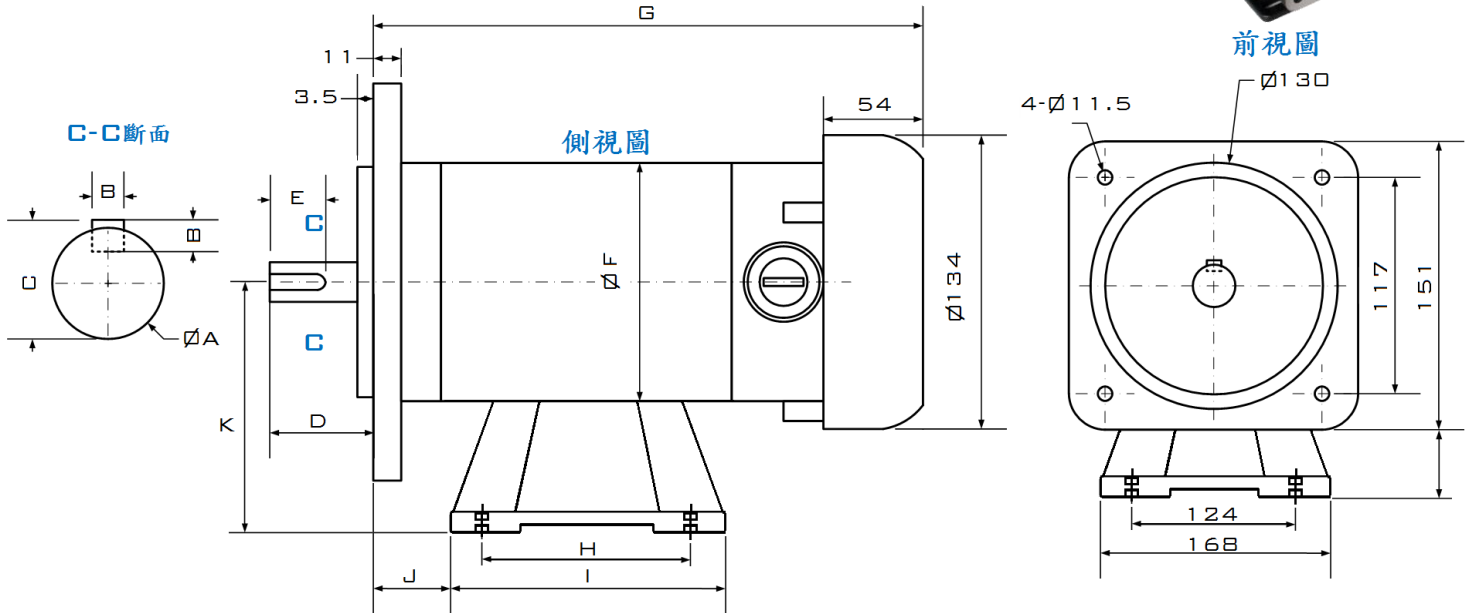
尺寸圖

代號	型號	重量	A	B	C	D	E	F	G	H	I	J	K
D2010-D	110D2011K16-18R03	5.9/6.2	16	5	18	50	45	114	195	76	102	50	91
D2020-D	110D2022K16-18R02	5.9/6.2	16	5	18	50	45	114	195	76	102	50	91
D3010-D	110D3011K16-18R05	8.2/8.4	16	5	18	50	50	114	250	76	102	50	91
D3020-D	110D3022K16-18R03	8.2/8.4	16	5	18	50	50	114	250	76	102	50	91
D4024-D	110D4002K16-22R25	7.6/7.8	16	5	18	52	45	114	270	76	102	50	91
D5010-D	110D5011K16-18R07	9.2/9.4	16	5	18	52	45	114	274	76	102	50	93
D5020-D	110D5022K16-18R03	9.2/9.4	16	5	18	52	45	114	274	76	102	50	93
DC11302-16D	110D7502K16-37R42	7.5/7.8	16	5	18	52	45	114	252	73	103	19	93

直流馬達

117I (□151mm) 直流馬達

規格表 與 尺寸圖



規格表

代號	型號	輸出功 率	電樞 電壓	電樞 電流	基本 轉速	額定力 矩	軸徑 A ψmm	側邊 螺距 G mm	邊框 mm	型式
		OUTPUT W	DCV	DCA	BASE RPM	Kg.f*cm				
DC6024-19	117I6002K19-18R33	600	24	33	1800	32.5	19	117	151	立/臥
DC12502-19	117I8002K19-32R45	800	24	45	3200	24.3	19	117	151	立/臥
DC12522-19	117I8002K19-20R42	800	24	42	2000	38.9	19	117	151	立/臥
D8901	117I8009K19-18R13	800	90	12.6	1800	43.3	19	117	151	立/臥
D8902	117I8018K19-18R06	800	180	5.5	1800	48.7	19	117	151	立/臥

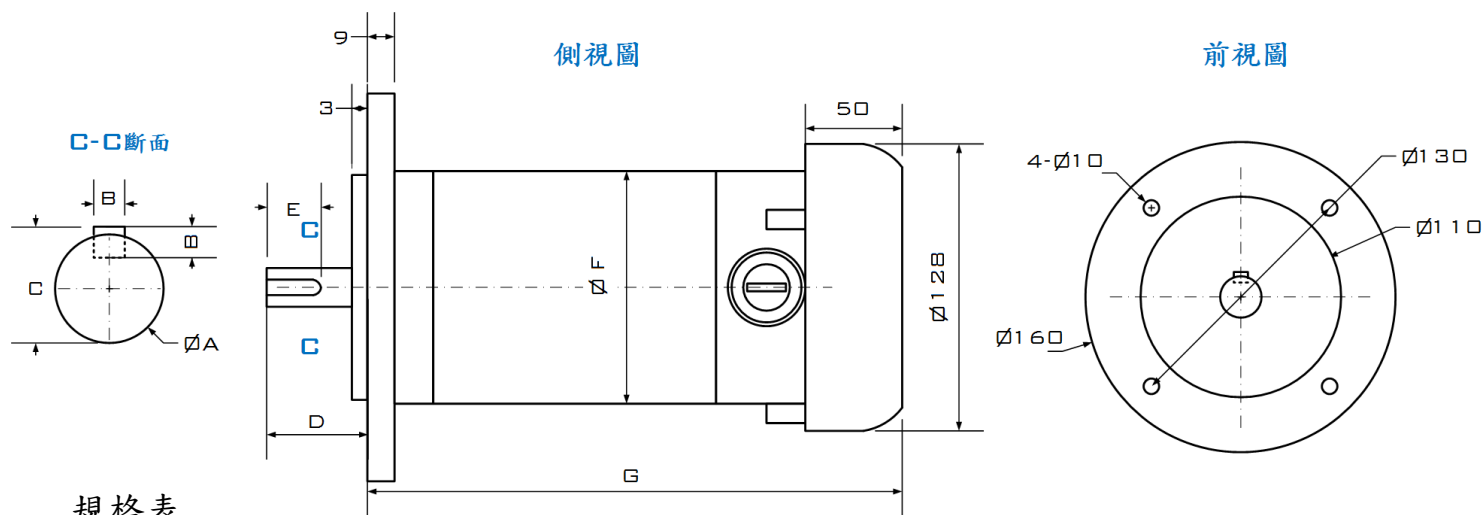
直流馬達

尺寸圖

代號	型號	重量	A	B	C	D	E	F	G	H	I	J	K
DC6024-19	117I6002K19-18R33	10.2/10.4	19	6	21.5	42	34	125	255	75	113	32	90
DC12502-19	117I8002K19-32R45	10/10.2	19	6	22	43	36	125	312	76	113	47	91
DC12522-19	117I8002K19-20R45	12.8/12.3	19	6	22	43	36	125	258	76	113	45	91
D8901	117I8018K19-18R13	12.8/13	19	6	22	43	36	125	258	76	113	45	91
D8902	117I8018K19-18R06	12.8/13	19	6	22	43	36	125	258	76	113	45	91

130I (□160mm) 直流馬達

規格表 與 尺寸圖



規格表

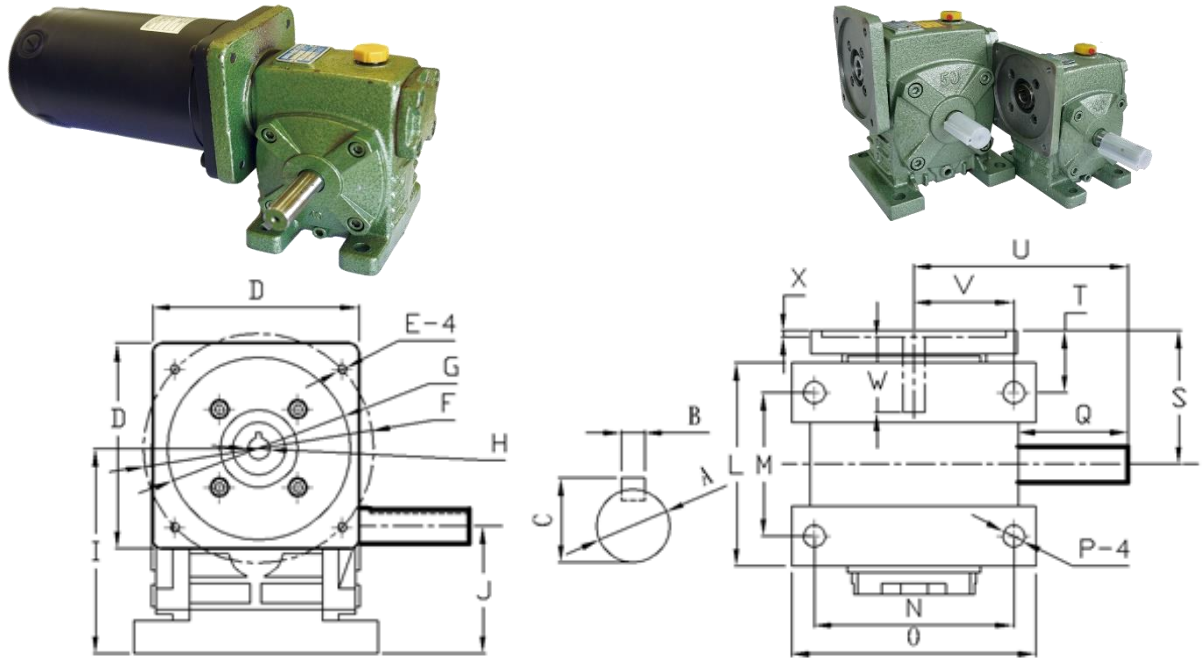
代號	型號	輸出功	電樞電	電樞	基本	額定力	軸徑 A ψmm	側邊 螺距 G mm	邊 框 mm	型 式
		率 W	壓 DCV	電流 DCA	轉速 BASE RPM	矩 Kg.f*cm				
D2010-I	130I2011K14-18R03	200	110	3	1800	11.0	14	130	160	IEC
D2020-I	130I2022K14-18R02	200	220	1.5	1800	11.0	14	130	160	IEC
D3010-I	130I3011K14-18R05	300	110	4.8	1800	16.2	14	130	160	IEC
D3020-I	130I3022K14-18R03	300	220	2.5	1800	16.2	14	130	160	IEC
D4024-I	130I4002K14-22R25	400	24	25	2200	17.7	14	130	160	IEC
D5010-I	130I5011K14-18R07	500	110	6.6	1800	27.1	14	130	160	IEC
D5020-I	130I5022K14-18R03	500	220	3.3	1800	27.1	14	130	160	IEC
DC11302-14I	130I7502K14-37R45	750	24	45	3700	19.7	14	130	160	IEC

尺寸圖

代號	型號	重量	A	B	C	D	E	F	G
D2010-I	130I2011K14-18R03	6.6	14	5	16	36	27	112	205
D2020-I	130I2022K14-18R02	6.6	14	5	16	36	27	112	205
D3010-I	130I3011K14-18R05	7.8	14	5	16	36	27	115	205
D3020-I	130I3022K14-18R03	7.8	14	5	16	36	27	115	205
D4024-I	130I4002K14-22R25	7.6	14	5	16	29	25	115	270
D5010-I	130I5011K14-18R07	8.8	14	5	16	29	26	112	258
D5020-I	130I5022K14-18R03	8.8	14	5	16	29	26	112	258
DC11302-14I	130I7502K14-37R45	7.8	14	5	16	29	25	115	270

蝸輪減速機

規格表 與 尺寸圖



型號	小渦	大渦	40 型	50 型	60 型
比數	5-60	5-60	5-60	5-60	5-60
適用機型	73D	73D	73D、81D	81D	130I
A 出力軸徑	14	16	16	17	22
B 出力軸鍵	5	5	5	5	7
C 出力軸徑含鍵	16.5	18.5	18.5	19.5	25.5
D 入力端邊寬	90	90	93/105	105/160	160
E 螺絲孔徑	M5	M5	M8	M8	M8
F 入力 P.C.D	104	104	104/114.55	114.55	130
G 入力法蘭面	83	83	83	95	110
H 入力軸徑	10	10、12	10、12、14	14	14
I 入力軸至腳座高	71	85	93	130	150
J 出力軸至腳座高	43	56	60	80	90
K 腳座寬	76	93	92	140	155
L 腳座螺孔距寬	50	65	65	110	120
M 腳座螺孔距長	60	90	90	95	105
N 腳座長	88	112	111	120	133
O 腳座螺絲孔徑	10	10	10	12	11
P 出力軸長	40	49.5	50	40	45
Q 入力端面與出力軸距	58	61	62	74	85
S 入力端面與腳座距	33	24	29	26.5	26.5
T 入力與出力軸距	77	97	96	95	110
U 入力軸與腳座距	25	45	45	47.5	60
V 入力軸深	26	39	34	34	45
W 入力凸台深	3	3	3	3	3

蝸輪減速機